

Руководство пользователя к видеоглазку Zodiak 814



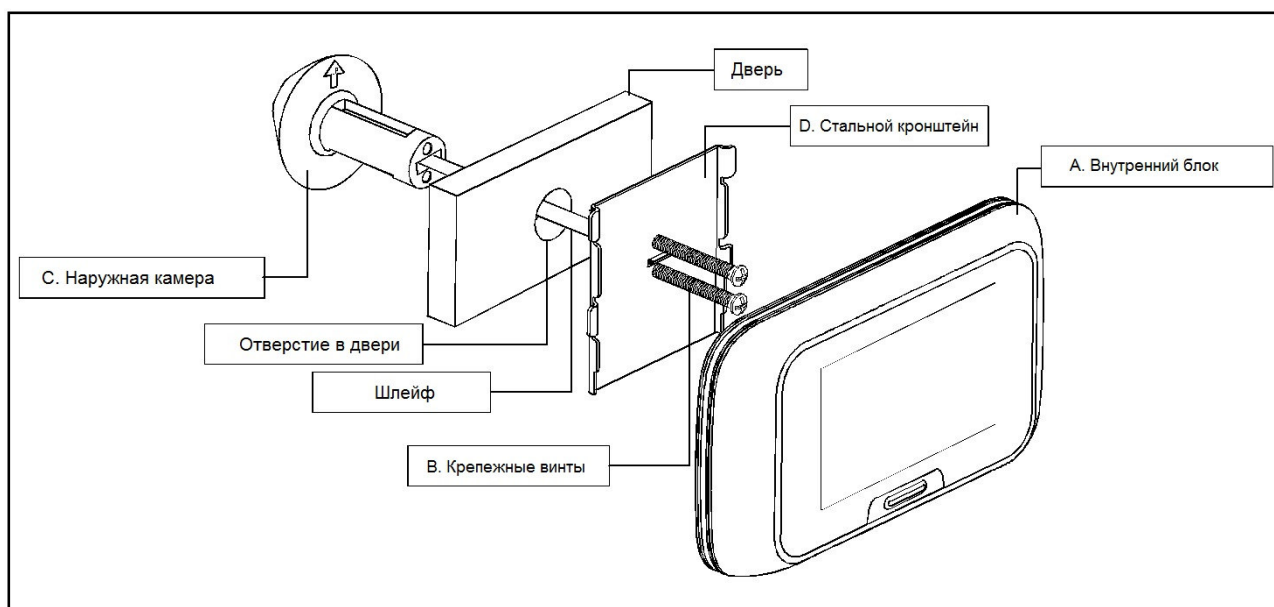
Зодиак беспроводные решения
2017

Оглавление

1. Комплект поставки и аксессуары.....	3
2. Установка.....	4
3. Технические характеристики	6
4. Руководство по использованию	7
5. Возможности системы	8
6. Руководство пользователя.....	9
7. Безопасность	9
8. Информация о гарантии	11
9. Гарантийный талон	12

1. Комплект поставки и аксессуары

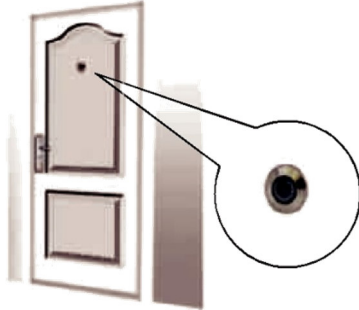
В комплекте	Кол-во	Обозначение	Примечание
Внутренний блок	1	A	Внутренний блок с ЖК-экраном Две пары под разную толщину двери
Винты	4	B	Через корпус глазка проложен шлейф для соединения с внутренним блоком Используйте винты для фиксации стального кронштейна с наружным блоком
Наружная камера	1	C	
Стальной кронштейн	1	D	
Руководство пользователя	1		



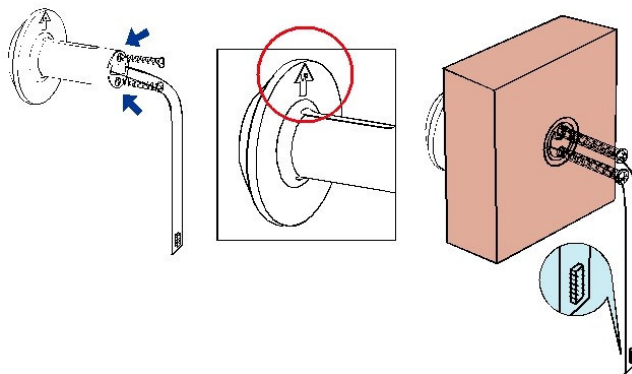
2. Установка

1. Демонтируйте имеющийся глазок или просверлите новое отверстие диаметром 13-20 мм в двери в удобном месте для наблюдения.

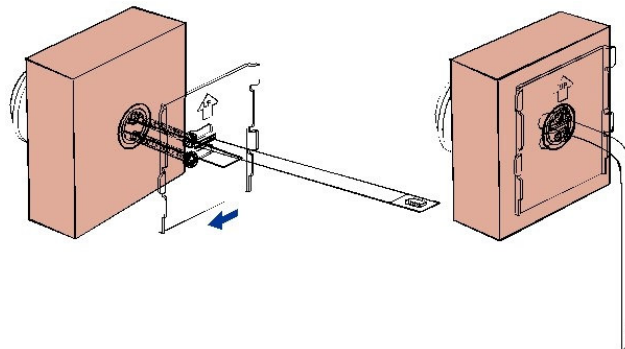
Важно! Всегда проверяйте работоспособность устройства перед установкой.



2. Установите винты (В), выбранные в зависимости от толщины двери, в корпус внешней камеры (С), но не затягивайте их туго. Установите глазок (С) в подготовленное место, первым делом проведя шлейф через отверстие и убедившись, что нанесенная на тыльную сторону камеры стрелка направлена вверх.



3. Возьмите стальной кронштейн (D) и убедитесь, что стрелка на нем указывает вверх, затем проведите шлейф через отверстие в кронштейне. Проведите винты через отверстия в кронштейне, чтобы разместить его вровень с дверью. Затяните винты, чтобы зафиксировать стальной кронштейн и наружную камеру.

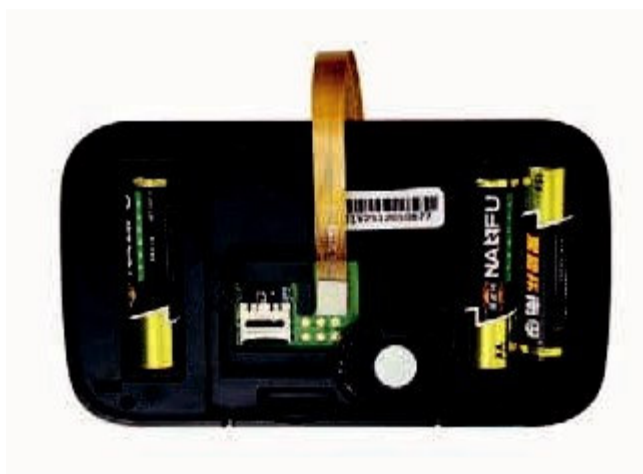


4. Откройте крышку батарейного отсека внутреннего блока (А) и вставьте карту Micro SD. Затем установите 3 батареи типа AA, соблюдая полярность. **Важно! Карту Micro SD необходимо вставить до установки батарей.**

1 2 3



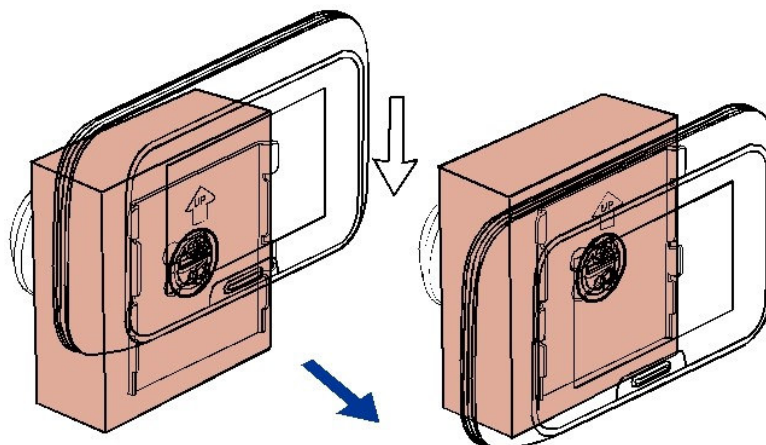
5. Подключите шлейф, вставив его в разъем до щелчка, означающего закрепление на монтажной плате внутреннего блока. Убедитесь, что кабель установлен правильно, как показано на рисунке.



6. Установите крышку отсека для батарей, при этом шлейф размещается в небольшое отверстие на крышке.



7. Аккуратно, чтобы не повредить шлейф, установите внутренний блок (A) на стальной кронштейн (D) и сдвиньте вниз до фиксации.



Подробные сведения 

3. Технические характеристики

Размеры внутреннего блока: 136 × 75 × 18 мм

Размеры наружного блока: 30 × 30 × 7 мм

Размеры отверстия в двери: 12-28 мм

Толщина двери: 35-105 мм

Батареи: 3 шт. типа AA (не включены)

Время работы от батарей: 3 месяца (при 10 операциях в день)

Напряжение: 4,5-3,5 В

Примечания

Рекомендуется использовать качественные щелочные батареи.

Не оставляйте изделие на неровных или неустойчивых поверхностях для предотвращения повреждения при падении.

Избегайте размещения устройства на поверхностях, подверженных воздействию высокой температуры, влажности или пыли, соляного тумана и других суровых условий, поскольку это может сократить срок службы продукта.

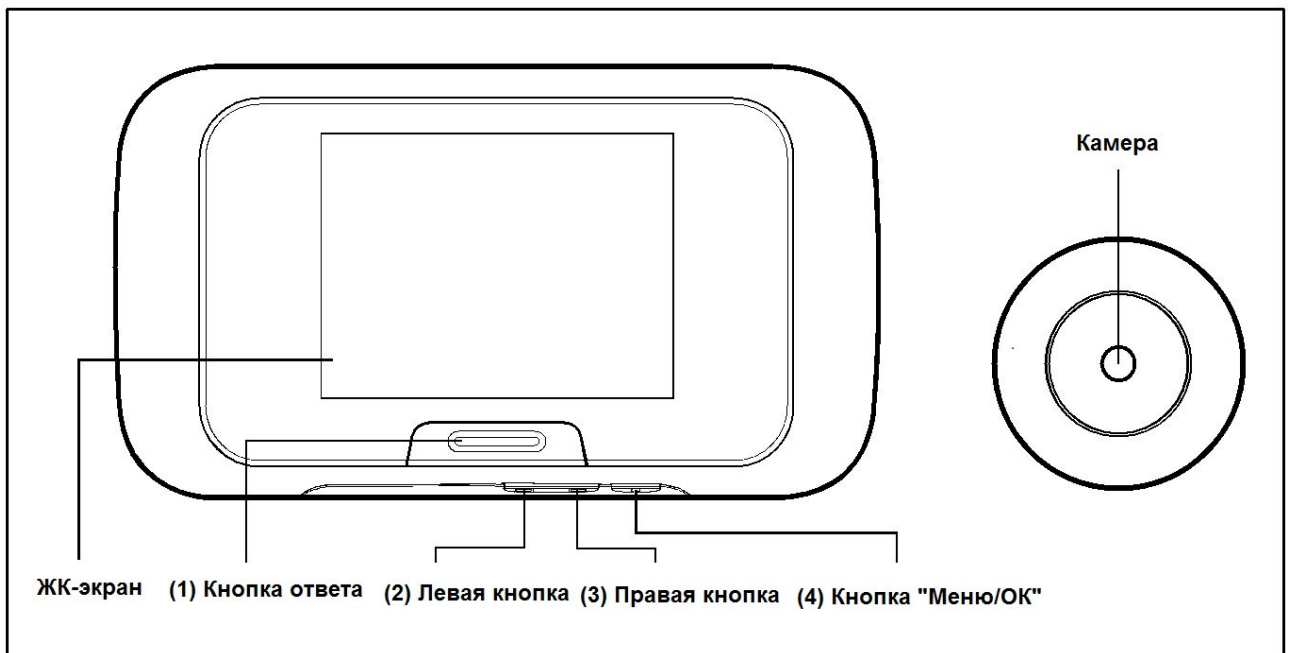
Осторожно обращайтесь со шлейфом дверного глазка во избежание его повреждения.

Утилизация

Символ перечеркнутой урны размещается на продукте или батарее для обозначения того, что соответствующее изделие запрещено утилизировать вместе с бытовыми отходами. Некоторые химические вещества, содержащиеся в электрических/электронных изделиях или батареях, могут нанести вред здоровью и окружающей среде. Утилизируйте электрические/электронные элементы и батареи в рамках отдельных программ утилизации, нацеленных на сбор и переработку соответствующих продуктов. Ваш вклад крайне важен для успеха таких программ и защиты окружающей среды.



4. Руководство по использованию



Основные операции

Чтобы увидеть звонящего, нажмите кнопку ответа (1), и на экране отобразится изображение с камеры. Через 10 секунд бездействия экран отключится. Если вы хотите сделать снимок или записать видео посетителя, нажмите кнопку ответа (1) для просмотра изображения с камеры, после чего нажмите ее снова, чтобы начать запись.

Меню настройки

Для передвижения по пунктам меню используйте левую (2) и правую (3) кнопки, а для выбора пункта нажимайте «Меню / ОК» (4). Для выхода из меню нажмите кнопку ответа (1). Нажмите кнопку «Меню / ОК» (4) для перехода к экрану меню:



5. Возможности системы

Просмотр изображений / записей



Нажмите кнопку «Меню / ОК» (4) для входа в меню записей. Будут показаны даты записей. Чтобы увидеть список сохраненных изображений/записей, выберите день и нажмите кнопку «Меню / ОК» (4). Для передвижения по списку используйте левую (2) и правую (3) кнопку, а для просмотра выбранного изображения/записи нажмите «Меню / ОК» (4).

Удаление изображения / записи

Нажмите кнопку «Меню / ОК» (4) для входа в меню записей. Будут показаны даты записей. Чтобы увидеть список сохраненных изображений/записей, выберите день и нажмите кнопку «Меню / ОК» (4). Для передвижения по списку используйте левую (2) и правую (3) кнопку, выберите необходимый пункт и зажмите кнопку «Меню / ОК» (4) на 5 секунд. Появится запрос на удаление – нажмите кнопку «Меню / ОК» (4), чтобы совершить данную операцию.

Настройка системы

Нажимайте правую кнопку (3) для выбора настраиваемого параметра и нажмите кнопку «Меню / ОК» (4). Используйте левую (2) и правую (3) кнопки для прокрутки меню, а для входа в пункт нажимайте кнопку «Меню / ОК» (4):



- Дата и время – настройка даты и времени, отображаемых на снимках и видеозаписях
 - Язык – настройка языка устройства
 - Режим записи – выбор между фото- и видеофиксацией посетителя
 - Яркость ЖК-дисплея – настройка яркости экрана (при высоких значениях интенсивнее расходуется заряд батарей)
 - Продолжительность видеозаписи – настройка времени записи: 3, 5 или 10 секунд
 - Время подсветки – настройка продолжительности включения экрана: 5, 10, 15 или 20 секунд
 - Форматирование карты Micro SD – стирание всех данных с карты Micro SD
- Сброс до заводских настроек – сброс устройства до заводских настроек

6. Руководство пользователя

Нажмите правую кнопку (3) для выбора «Руководства пользователя» и нажмите кнопку «Меню / ОК» (4) для просмотра системной информации.



Устранение неисправностей

Q. При нажатии на кнопки устройство не включается / на экране ничего не отображается

A. Проверьте состояние и способ установки батарей

Q. Устройство произвольно включается/отключается

A. Замените батареи

Q. При попытке сделать снимок или записать видео на экране отображается сообщение «Вставьте карту памяти»

A. Убедитесь, что карта Micro SD установлена правильно; извлеките батареи, извлеките и заново установите карту памяти, после чего установите батареи

Q. Отображается сообщение «Модуль камеры не готов»

A. Убедитесь, что шлейф правильно подключен к внутреннему блоку (см. Шаг 5 процедуры установки)

ВАЖНО — СОХРАНИТЕ ЭТУ ИНФОРМАЦИЮ ДЛЯ ОБРАЩЕНИЯ В БУДУЩЕМ — ПРОЧИТЕ ВНИМАТЕЛЬНО

7. Безопасность

- ❑ Отверстия для вентиляции не должны закрываться другими предметами, такими как газеты, шторы и пр.
Не допускайте прямого контакта устройства с открытым пламенем и не подвергайте его воздействию высоких температур.
- ❑ Нормальная работа оборудования может быть нарушена по причине сильных электромагнитных помех.
- ❑ Это устройство предназначено исключительно для домашнего использования.
- ❑ Прибор не должен подвергаться воздействию капель или брызг.
- ❑ На устройство запрещается ставить предметы, наполненные жидкостью, например, вазы.
- ❑ Обеспечьте пространство не менее 10 см по периметру устройства для достаточной вентиляции.
- ❑ Убедитесь, что место установки кнопки звонка защищено от попадания воды/дождя.
- ❑ Не позволяйте детям играть с устройством.

Предупреждения в отношении батарей


- ❑ Установку и замену батарей должен проводить взрослый пользователь.
- ❑ Батареи с израсходованным зарядом необходимо извлекать из устройства.
- ❑ Не утилизируйте батареи с помощью огня, поскольку они могут взорваться или протечь.
Не допускайте короткого замыкания контактов батарей.
Не используйте новые и бывшие в употреблении батареи вместе.
- ❑ Не используйте совместно стандартные щелочные (марганцево-цинковые), литиевые батареи или аккумуляторы.
- ❑ Не используйте перезаряжаемые аккумуляторы. Не заряжайте батареи, для которых не предусмотрена такая возможность.
- ❑ Не подвергайте детали устройства воздействию высоких температур или открытого пламени.
- ❑ Не допускайте попадания воды в батарейный отсек или проводку.
- ❑ Аккуратно выполняйте установку во избежание повреждения батарей.
- ❑ Соблюдайте полярность при установке батарей.
- ❑ Используйте только рекомендуемые батареи.
- ❑ При длительном неиспользовании устройства извлекайте батареи.
- ❑ Держите устройство вдали от маленьких детей. Храните новые батареи в оригинальной упаковке. Ответственно подходите к утилизации использованных батарей.

8. Информация о гарантии

1. Покупатель своими силами и за свой счет осуществляет доставку оборудования для гарантийного обслуживания.
2. «Продавец» предоставил «Покупателю» полную информацию о производителе.
3. Гарантийное обслуживание не производится в случаях:
 - 3.1. Покупателем допущено нарушение условий эксплуатации, изложенных в инструкции по эксплуатации изделия, в том числе вследствие воздействия низких и высоких температур, высокой влажности, запыленности, перепада напряжения в электросети и иных внешних факторов, наличия внутри изделия насекомых, или продуктов их жизнедеятельности;
 - 3.2. Действия третьих лиц и обстоятельств непреодолимой силы;
 - 3.3. У покупателя нет гарантийного талона, заполненного надлежащим образом, либо срок гарантийного ремонта истёк.
 - 3.4. Вскрытия, равно как и попытке вскрытия вне сервисного центра, перепрограммирование, загрузка контента;
 - 3.5. Использование аксессуаров, не рекомендованных производителем.
4. Претензий к внешнему виду и комплектности «Покупатель» не имеет, изделие полностью устраивает «Покупателя», в том числе по окраске, фасону, размерам и техническим характеристикам.
5. «Покупатель» ознакомлен с тем, что согласно Закону РФ "О защите прав потребителей" от 07.02.1992 N 2300-1 и Перечню непродовольственных товаров надлежащего качества, не подлежащих возврату или обмену на аналогичный товар других размера, формы, габарита, фасона, расцветки или комплектации (в ред. Постановлений Правительства РФ от 20.10.1998 № 1222 от 06.02.2002.) технически сложные товары надлежащего качества НЕ ПОДЛЕЖАТ возврату или обмену, если не выявлены существенные недостатки в товаре, допущенные по вине производителя. В случае, если в течение двух недель с момента приобретения товара, обнаружился существенные недостатки Товара, «Покупатель» имеет право вернуть или обменять Товар на аналогичный Товар надлежащего качества при условии предъявления Заключения авторизованного Сервисного центра о наличии существенных недостатков товара, возникших по вине производителя.
С Правилами обмена, возврата и гарантийного обслуживания товара ознакомлен и согласен. «Покупатель» подтверждает, что ему был передан ТОВАР надлежащего качества.

9. Гарантийный талон

Информация о товаре



№п/п	Наименование оборудования	Серийный номер	Дата покупки	Гарантийный срок

Для претензий и сервисного обслуживания в РФ : (495)9710909,
ООО "Телетрейд", 111524, г Москва, ул Электродная, д 13, оф ис 2В
E-mail: camera@zodiakvideo.ru, Сайт: www.zodiakvideo.ru

М.П. Продавец _____ Покупатель _____

Внимание! Без печати торговой организации гарантийный талон недействителен!